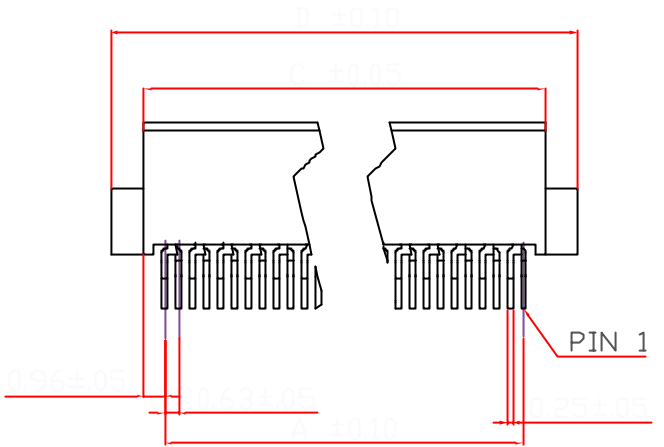


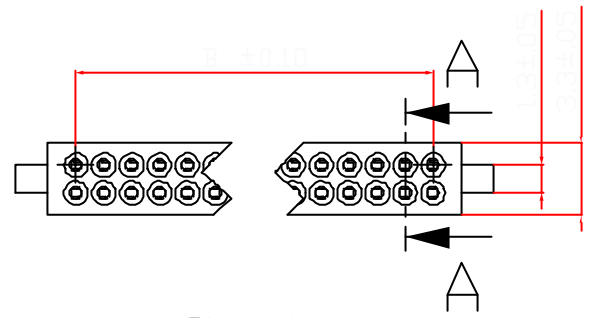
更改 REV	設 變 內 容 MODIFICATION	日 期 DATE	修 改 DRAW



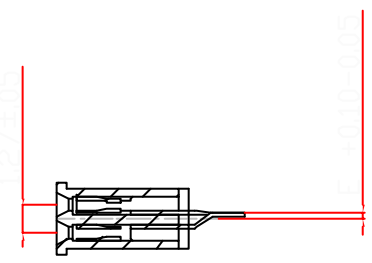
Dimensions Chart

	68P	50P
A	42.55	31.12
B	41.91	30.48
C	44.45	33.02
D	47.30	35.87

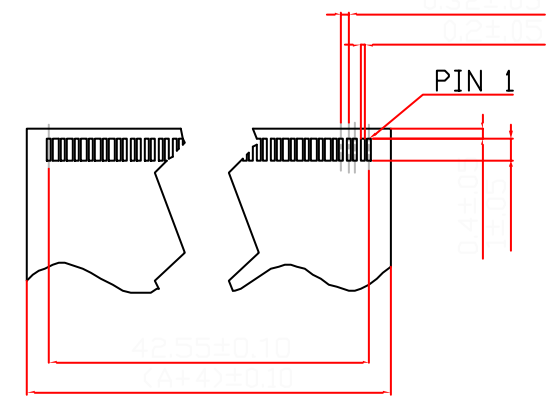
PROD. NO.	OFFSET (E)	PIN NUMBER
PC-68001	0.00mm	68 PIN
PC-68030	+0.30mm	68 PIN
PC2-50001	0.00mm	50 PIN
PC2-50030	+0.30mm	50 PIN



Dimensions



Cross Section A-A



Recommended PCB Layout

DIMENSION IN mm [inch]			 康茂股份有限公司 COMMA ELECTRONIC INC.	
TOLERANCE UNLESS OTHERWISE SPECIFIED			名稱 TITLE	CUSTOMER DRAWING
.X±0.3	X'±1"	審核 APPROVE	案號 FILE NO.	圖 號 DWG NO.
.XX±0.20	.X'±0.5"	核對 CHECK	PCSD.63-X1XX	PCS0.63-X1XX
.XXX±0.100	.XX'±0.25"	製圖 DRAW	圖紙 SIZE	角法 PROJ.
			A4	張數 SHEET 1 / 1
				比例 SCALE 1:1
				更改 REV A