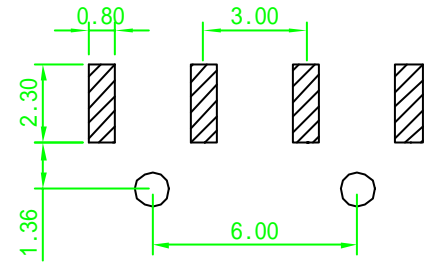
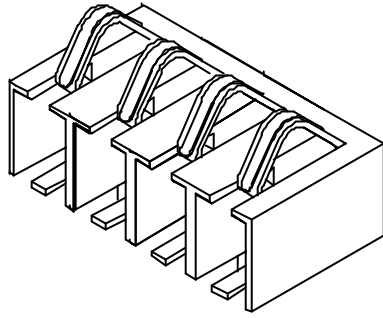
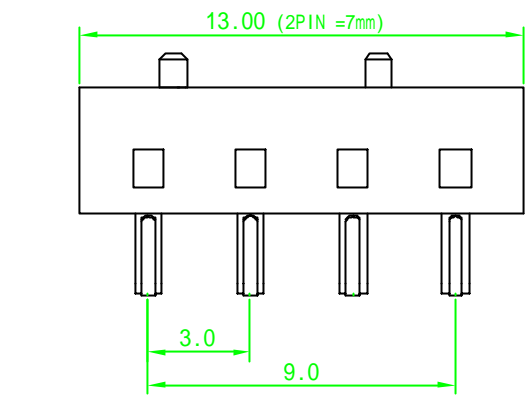


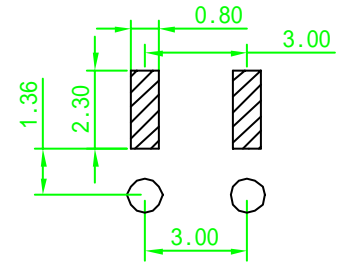
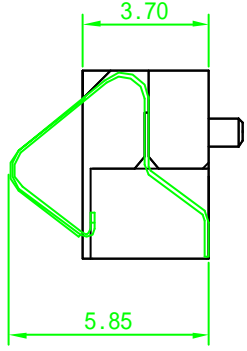
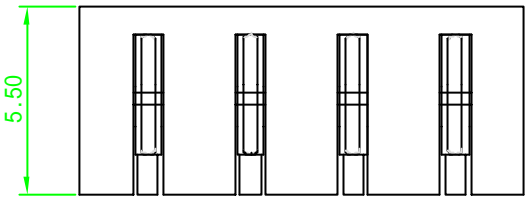
1 2 3 4 5 6 7 8

更改 REV	設 變 內 容 MODIFICATION	日 期 DATE	修 改 DRAW

F  
E  
D  
C  
B  
A



4PIN P.C.B. LAYOUT (TOP VIEW)

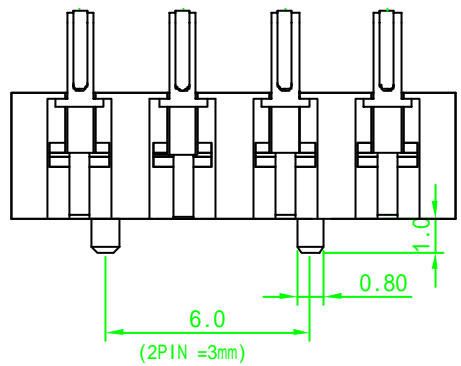


2PIN P.C.B. LAYOUT (TOP VIEW)

**SPECIFICATION**  
 Insulator : LCP(Black)  
 Contact : Beryllium Copper  
 Plating : Selected 30μ" gold over nickel

**STANDARD DATA**  
 Rating current : 1.0A  
 Operating temperature : -30 ~ +70  
 Storage temperature : -40 ~ +85

**ELECTRICAL**  
 Insulator resistance : 1000M ohms Min. @ 250 VDC  
 Withstanding voltage : 250VAC / minute  
 Contact resistance : 50 m ohms Max.



DIMENSION IN mm [Inch]			 康茂股份有限公司 COMMA ELECTRONIC INC.	
TOLERANCE UNLESS OTHERWISE SPECIFIED			名稱 TITLE	CUSTOMER DRAWING
.X±0.3	X'±1"	審核 APPROVE	BATTERY CONN. P=3mm	
.XX±0.20	.X'±0.5"	核對 CHECK	案號 FILE NO.	圖號 DWG NO.
.XXX±0.100	.XX'±0.25"	製圖 DRAW	BCS3.0-110X	BCS3.0-110X
		圖紙 SIZE	A4	張數 SHEET
		角法 PROJ.	第一角法	1 / 1
		比例 SCALE	1:1	更改 REV
				A

1 2 3 4 5 6 7 8